

GROVE

ABGASANLAGE MIT FUNKENFAENGER
 EXHAUST SYSTEM WITH SPARK ARRESTER

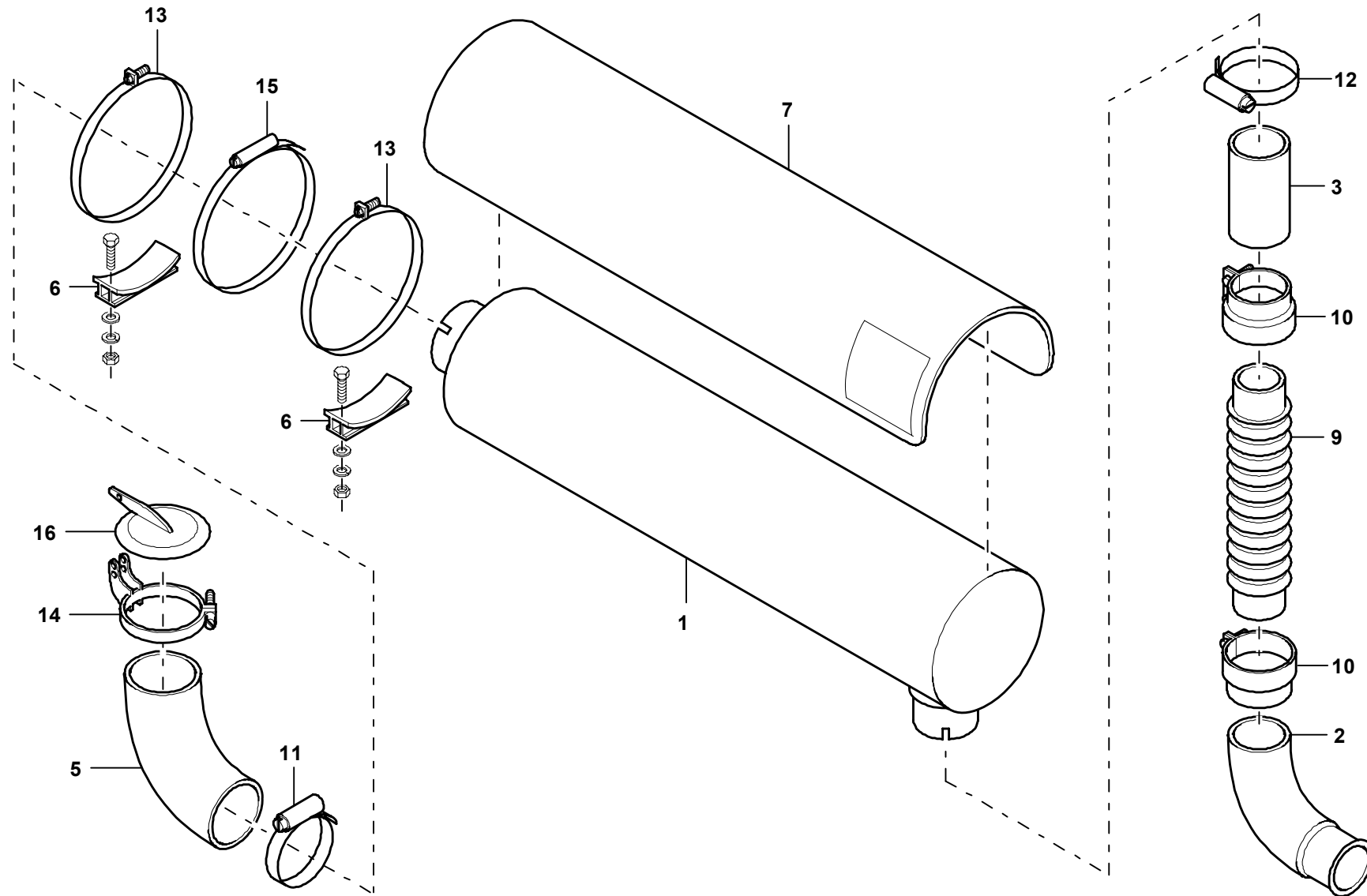
BILDTAFEL
 PICTORIAL DISPLAY

09.03

3041802-ETL A

1/1

GMK 6300
BE 660
G 626



3041802-A-BL01-0903-6300M